

УСЛОВНЫЕ ОБОЗНАЧЕНИЯ

-перегородки и стены
Комплектные системы
КНАУФ СЕРИЯ 1.031.9-3.01
(толщина 100 мм.).
В санузлах в влагостойкие.

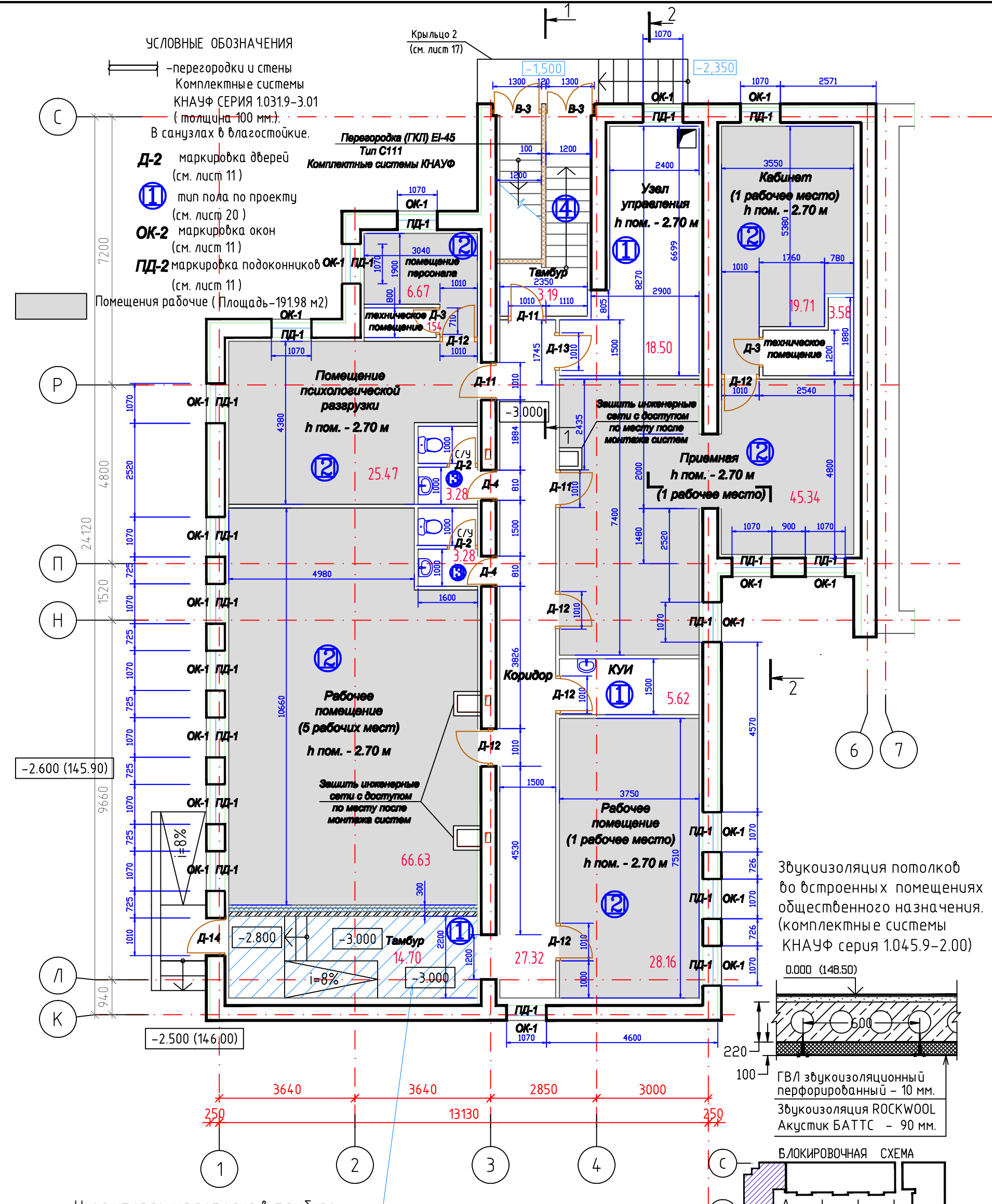
Д-2 маркировка дверей
(см. лист 11)

1 тип пола по проекту
(см. лист 20)

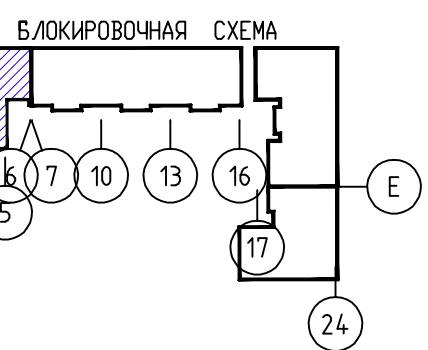
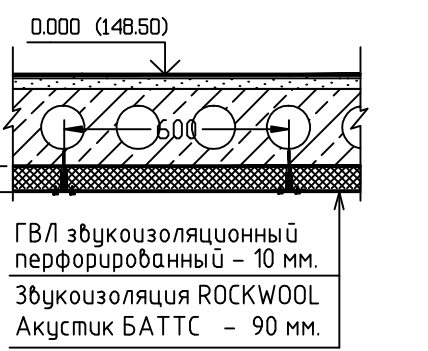
ОК-2 маркировка окон
(см. лист 11)

ПД-2 маркировка подоконников
(см. лист 11)

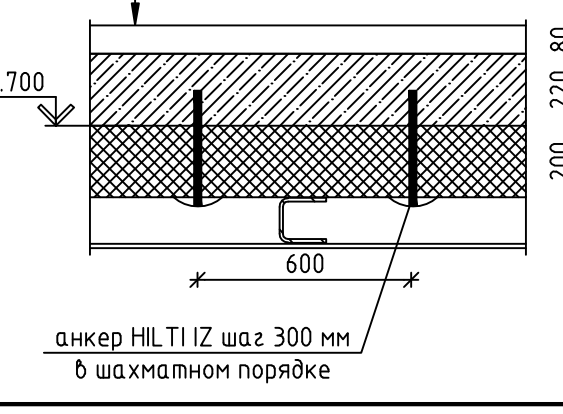
Помещения рабочие (Площадь-191,98 м2)



Звукоизоляция потолков
во встроенных помещениях
общественного назначения.
(комплектные системы
КНАУФ серия 1.045.9-2.00)



Узел утепления потолка в тамбуре
конструкция пола - 80 мм
плиты ж/б перекрытия - 220 мм
ЭКОВЕР Стандарт - 200 мм
ГКЛ влагостойкий по направляющим



СОГЛАСОВАНО

ИНВ. N ПОДЛ. ПОДПИСЬ И ДАТА ВЗАМ. ИНВ. N

					01-03-12-АР		
					Многоквартирные жилые дома по ул. Теплогорская 20, 22 и ул. Теплогорская/Подводников 24/110 в Индустриальном районе г.Перми		
ИЗМ.	КОЛ. УЧ. ЛИСТ	N ДОК.	ПОДПИСЬ	ДАТА	СТАДИЯ	ЛИСТ	ЛИСТОВ
					П	2	
ГАП Щипалкин Арх. Годовалова					Многоквартирный жилой дом. Позиция 1. Секция в осях 1-6 (адрес: Теплогорская, 22)		
План цокольного этажа м. 1:100					ООО " ПСФ "ГОРПРОЕКТ" 2012 г.		