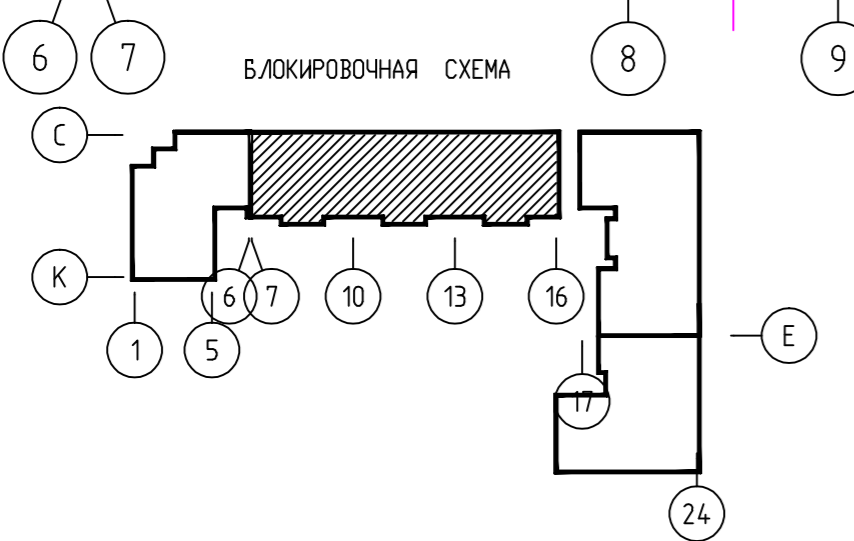
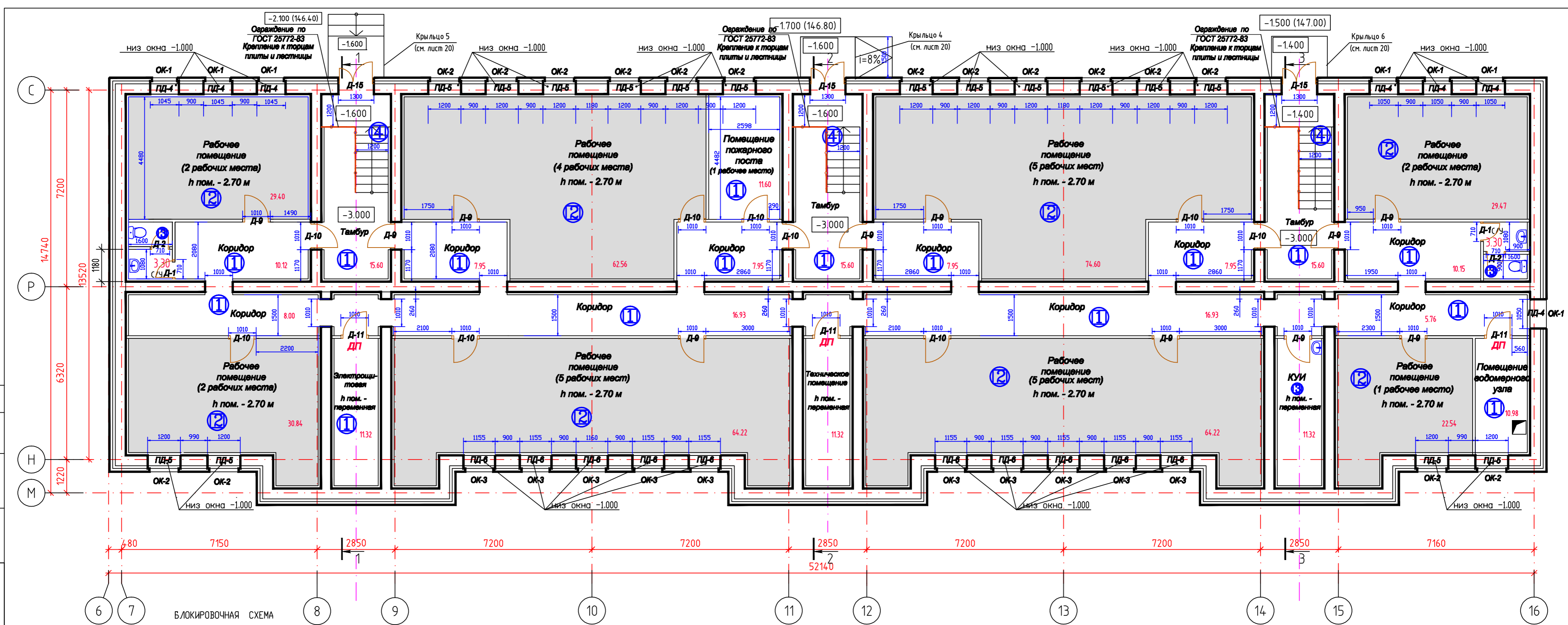


СОГЛАСОВАНО

ИНВ. N ПОДЛ. ПОДПИСЬ И ДАТА ВЗАМ. ИНВ. N



УСЛОВНЫЕ ОБОЗНАЧЕНИЯ

- перегородки и стены Комплексные системы КНАУФ СЕРИЯ 1.031.9-3.01 (толщина 100 мм.). В санузлах в влагостойкие.
- Д-2** маркировка дверей (см. лист 11)
- тип пола по проекту (см. лист 22)
- Помещения рабочие (Площадь-377,85 м2)
- ОК-2** маркировка окон (см. лист 11)
- ПД-2** маркировка подоконников (см. лист 11)

						01-03-12-AP		
						Многоквартирные жилые дома по ул. Теплогорская 20, 22 и ул. Теплогорская/Подводников 24/110 в Индустриальном районе г.Перми		
2	—	зам.				Многоквартирный жилой дом. Позиция 1. Секция в осях 7 - 16 (адрес : Теплогорская, 22)		
ИЗМ.	КОЛ. УЧ.	ЛИСТ	N ДОК.	ПОДПИСЬ	ДАТА	СТАДИЯ	ЛИСТ	ЛИСТОВ
ГАП		Щипалкин				Р	2	
АРХ.		Годвалова				План цокольного этажа м. 1:100		000 ' ПСФ 'ГОРПРОЕКТ' 2012 г.